



## i2open

Berøringsfri døråpner som eliminerer kontaktsmitte



**Betjeningsvennlig**

Betjenes enkelt ved bruk av hånd eller fot i betjeningssonen.

**Kompatibel**

Kan kobles til alle standard dørmiljøer og portsystemer.

**Plasseringsvennlig**

Fleksibel og diskret plassering i taket eller høyt på veggen.

**Rengjøringsfri**

Det er ikke personlig eller direkte kontakt med selve systemet.

**Forbedrer "People flow"**

Tidsbesparende, praktisk og effektivt. Gir god flyt i hverdagen.

**Vedlikeholdsfri**

Produktet er fri for mekaniske deler og krever derfor verken service eller vedlikehold.



### i2open i bruk

Skann QR-koden for å oppleve produktet gjennom vår demonstrasjonsvideo.

#### Kontaktinfo:

- 45 26 20 00
- [info@hygotech.com](mailto:info@hygotech.com)
- [hygotech.com](http://hygotech.com)



## i2open

# Berøringsfri døråpner

som eliminerer kontaktsmitte

[hygotech.com](http://hygotech.com)

## i2open

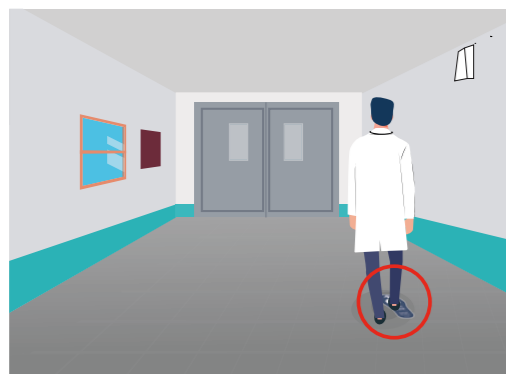
Ved å fjerne kontaktpunkter som "alle" tar på, fjernes en kilde til smitteoverføring. Produktet i2open er utviklet spesifikt for dette. i2open sørger for berøringsfri åpning av dører og bidrar til en smittefri hverdag.

i2open er en berøringsfri døråpner som er kompatibel med standard dørautomatikk. Den erstatter tradisjonelle døråpnere som trykknapp, snortrekk, albueknapp og boblebryter – som alle berøres fysisk. i2open består av to alternative løsninger:



### RAISE to open

- Sensor plasseres på ønsket sted i taket, utenfor fysisk rekkevidde.
- Døren åpnes ved å løfte hånden i betjeningssonen.
- Høyden på betjeningssonen kan justeres.



### STEP to open

- Sensor plasseres på ønsket sted på veggen, utenfor fysisk rekkevidde.
- Døren åpnes ved at man trår i betjeningssonen, anvist av et klistremerke montert på gulvet.

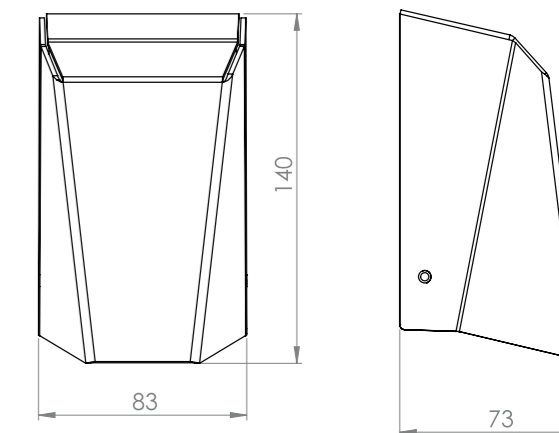
## Bruksområde

i2open passer til alle dørmiljøer med risiko for kontaktsmitte – alt fra sykehus til skole, barnehage, næringsbygg, produksjon, borettslag, kjøpesentre og hoteller.



## Teknisk informasjon

- ✓ Verdenspatentert<sup>1</sup>
- ✓ Velg mellom takmodus eller veggmodus
- ✓ Mål: 140x83x73 mm
- ✓ Driftsspenning: 24V
- ✓ Norskutviklet og norskprodusert
- ✓ Benytter innovativ LIDAR<sup>2</sup>-teknologi
- ✓ Kan styre all dørautomatikk som tar i mot potensialfritt signal
- ✓ Kan monteres i høyde fra 60-400 cm over gulvet
- ✓ Automatisk konfigurering/ innsikting av betjeningszone
- ✓ Ved veggmontering er betjeningssonen 1/4 av avstanden fra gulvet og opp til leseren
- ✓ Døren åpnes ved bevegelse i betjeningssonen
- ✓ Ved takmontering er betjeningssonen fra 190 cm og oppover
- ✓ Høyden på betjeningssonen kan programmeres<sup>3</sup>
- ✓ Mulighet for skyløsning med statistikk og flåtestyring
- ✓ Leveres komplett med installasjonsveiledning og klistremerke for markering av betjeningszone
- ✓ Produktet er konstruert for innendørs bruk i en omgivelsestemperatur på 10-35 grader, og med en relativ luftfuktighet mellom 0-85 % uten kondens



<sup>1</sup> Innvilget patent i Norge, EU, UK, Canada, USA, Sør-Korea, Kina og Japan.  
<sup>2</sup> LIDAR: Light Detection And Ranging (optisk fjernmålingsteknikk)  
<sup>3</sup> Med "App" eller skyløsning (ekstrautstyr)